



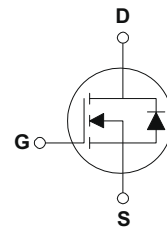
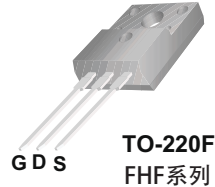
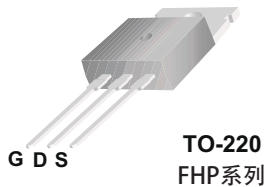
FHP20N60/FHF20N60

产品描述

20N60为N沟道增强型高压功率场效应管。该产品广泛适用于AC-DC开关电源，DC-DC电源转换器，高压H桥PMW马达驱动。

产品特点

20A, 600V, $R_{DS(on)} = 0.45 \Omega$ (max) @ $V_{GS} = 10V$
 低电荷、低反向传输电容
 开关速度快



极限值 (TC=25°C)

参数名称	符号	FHP20N60	FHF20N60	单位
漏-源电压	V_{DS}	600		V
漏极直流电流	I_D	20		A
漏极直流电流@ $T_c=100^\circ\text{C}$		14		A
最大脉冲漏极电流	I_{DM}	80		A
栅-源电压	V_{GS}	± 30		V
耗散功率	P_D	250	85	W
超过25°C时的降额因子		2.0	0.68	W/°C
结温和存储温度	T_J, T_{stg}	150, -55~150		°C
最高焊接温度	T_L	300		°C
单脉冲雪崩击穿能量	E_{AS}	1200		mJ
重复脉冲雪崩击穿能量	E_{AR}	100		mJ
二极管正向电流	I_S	20		A

特性参数值 (TC=25°C)

参数说明	符号	测试条件	最小值	典型值	最大值	单位
漏源反向电压	B_{VDSS}	$V_{GS}=0V, I_D=250\mu A$	600	--	--	V
漏源截止电流	I_{DSS}	$V_{GS}=0V, V_{DS}=600V$	--	--	1	μA
栅源截止电流	$I_{GSS(F/R)}$	$V_{GS}=\pm 30V, V_{DS}=0V$	--	--	± 100	nA
通态电阻	$R_{DS(ON)}$	$V_{GS}=10V, I_D=10A$	--	--	0.45	Ω
栅源极开启电压	$V_{GS(th)}$	$V_{DS}=V_{GS}, I_D=250\mu A$	2.0	--	4.0	V
跨 导	g_{FS}	$I_D=10.0A, V_{DS}=50V$	--	17	--	S

动态特性

参数说明	符号	测试条件	最小值	典型值	最大值	单位
输入电容	C_{iss}	$V_{DS}=25V, V_{GS}=0V, f=1.0MHz$	--	2847	--	pF
输出电容	C_{oss}	$V_{DS}=25V, V_{GS}=0V, f=1.0MHz$	--	252	--	pF
反向传输电容	C_{rss}	$V_{DS}=25V, V_{GS}=0V, f=1.0MHz$	--	20	--	pF

开关特性

参数说明	符号	测试条件	最小值	典型值	最大值	单位
延迟时间(开启)	$T_d(on)$	$V_{GS}=10V$	--	36	--	ns
上升时间	T_r	$I_D=20A$	--	73	--	ns
延迟时间	$T_d(off)$	$R_G=25\Omega$	--	166	--	ns
下降时间	T_f	$V_{DS}=300V$	--	73	--	ns
栅极电荷	Q_g	$V_{GS}=10V$	--	61	--	nC
栅源电荷	Q_{gs}	$V_{DS}=300V$	--	14	--	nC
栅漏电荷	Q_{gd}	$I_D=20A$	--	24	--	nC

漏-源二极管特性

参数说明	符号	测试条件	最小值	典型值	最大值	单位
源极电流	Is	--	--	--	20	A
源漏二极管正向压降	VSD	VGS=0V, Is=20A	--	--	1.4	V
反向恢复时间	trr	VGS=0V, Is=20A	--	425	--	ns
反向恢复电荷	Qrr	diF/dt=100A/us	--	3.7	--	uC

热阻特性

参数说明	符号	最大值		单位
结到壳的热阻	R θ JC	0.5(TO-220)	1.47(TO-220F)	°C/W
结到环境的热阻	R θ JA	62.5	100	°C/W

典型特性曲线

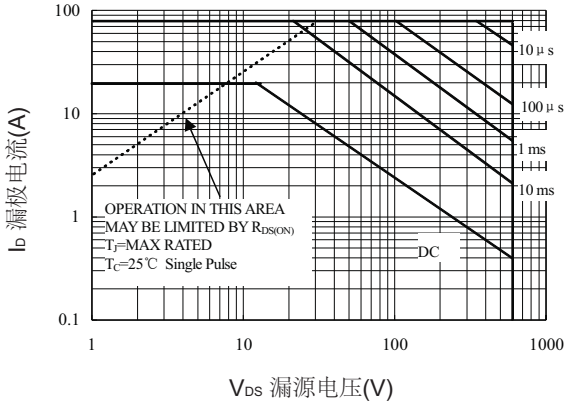


图1. 最大安全使用范围

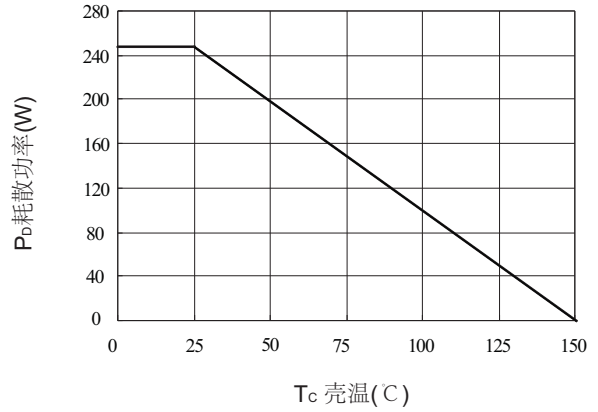


图2. 最大耗散功率与壳温的关系(TO-220)

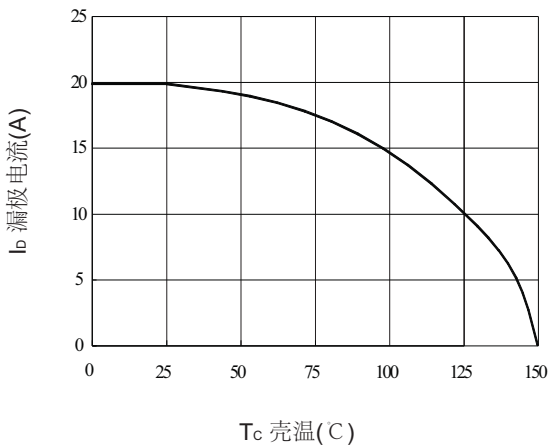


图3. 最大漏极电流与壳温的关系

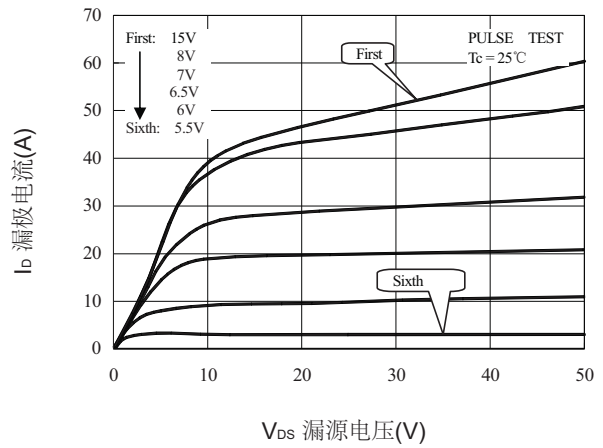


图4. 典型输出特性

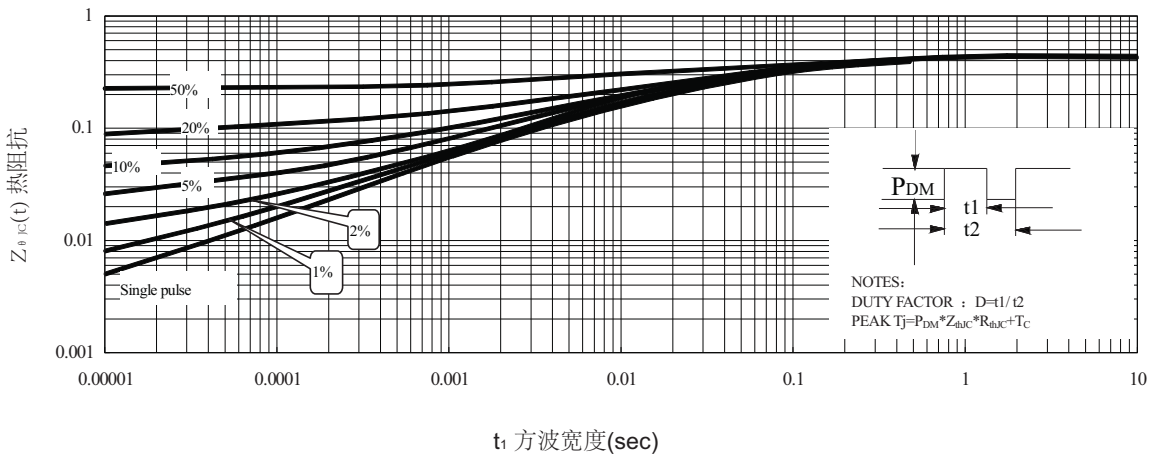


图5. 热阻抗变化曲线

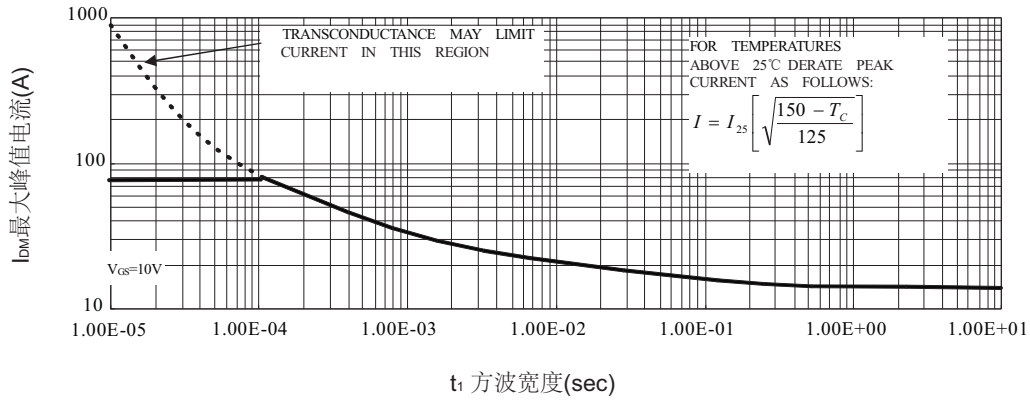


图6. 最大峰值电流能力曲线

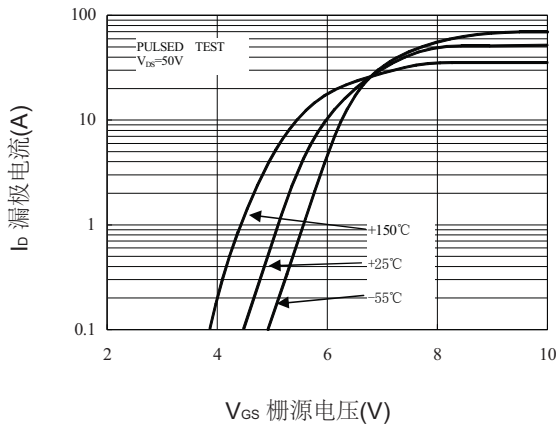


图7. 变化特性

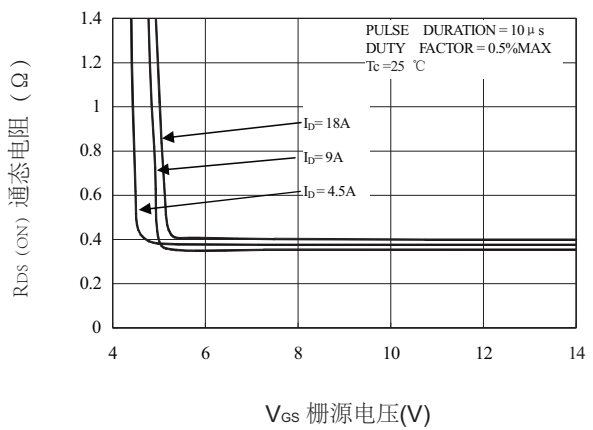


图8. 漏源通态电阻与漏极电流和栅极电压的关系

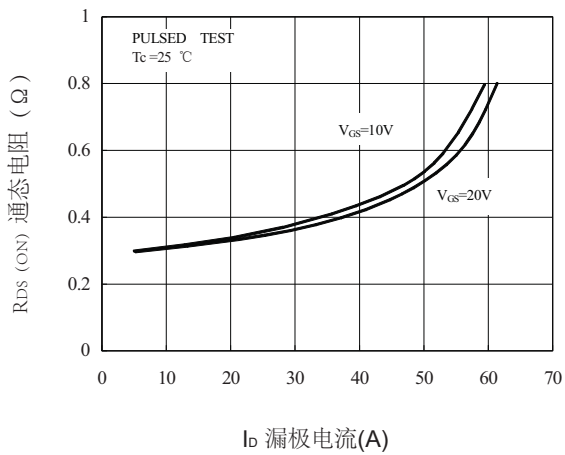


图9. 漏源通态电阻与漏极电流的关系

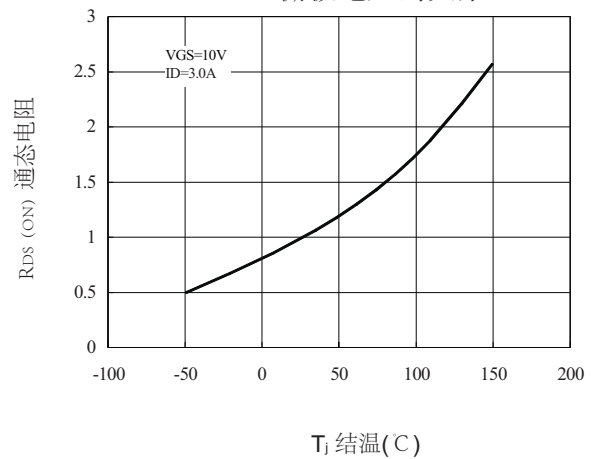


图10. 漏源通态电阻与温度的关系

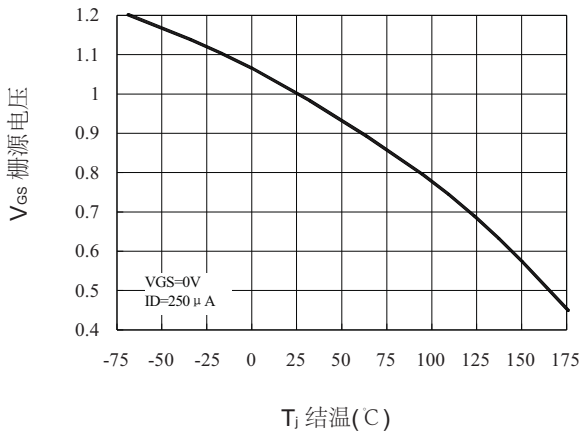


图11. 栅源开启电压与温度的关系

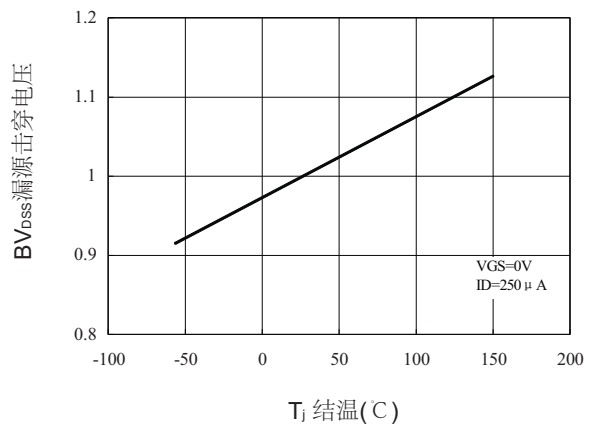


图12. 漏源击穿电压与温度的关系

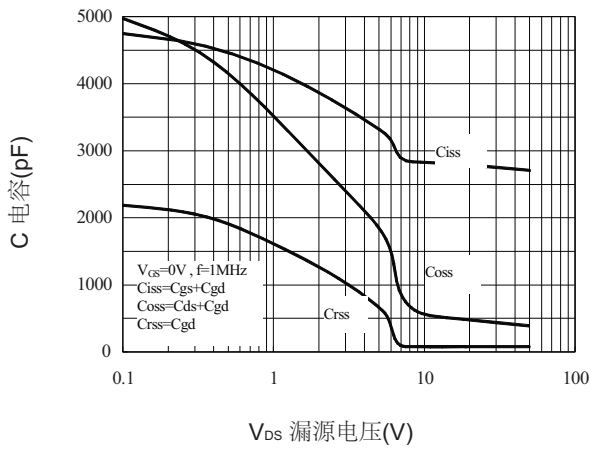


图13. 电容特性

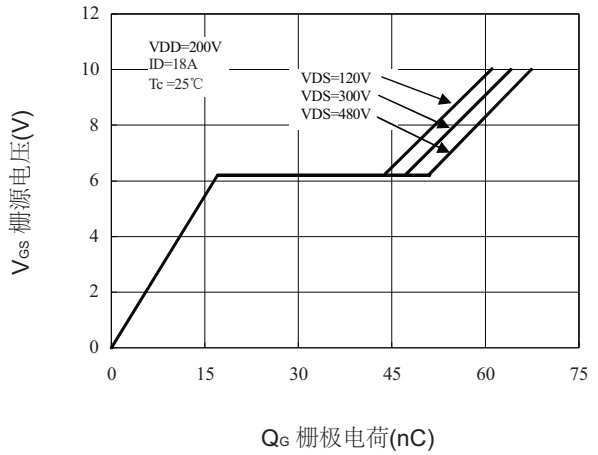


图14. 栅极电荷特性

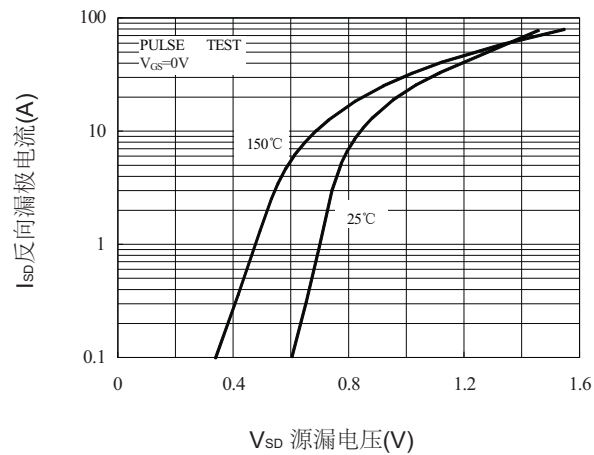


图15. 典型二极管正向压降特性

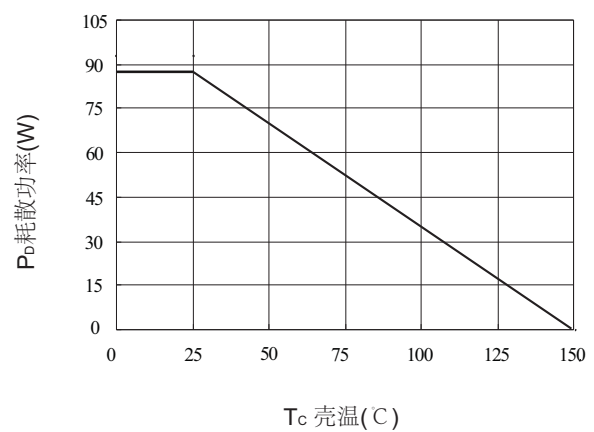


图16. 最大耗散功率与壳温的关系(TO-220F)

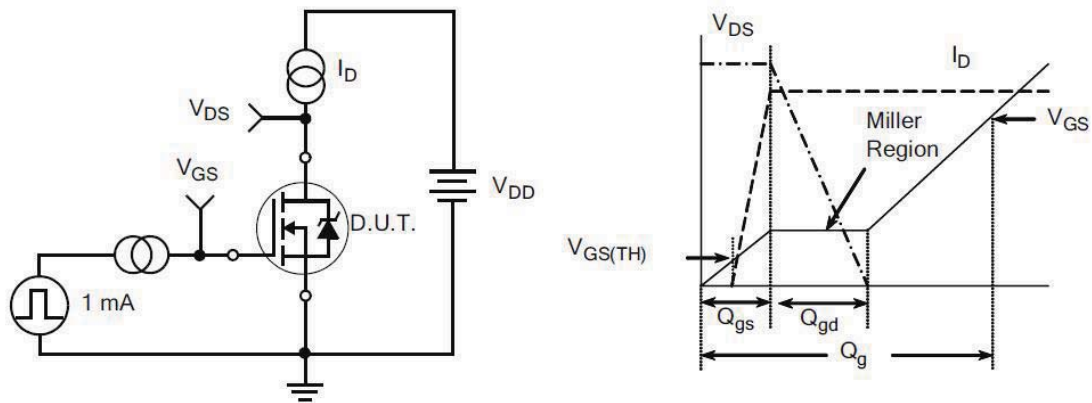


图17. 栅极电荷测试电路和波形

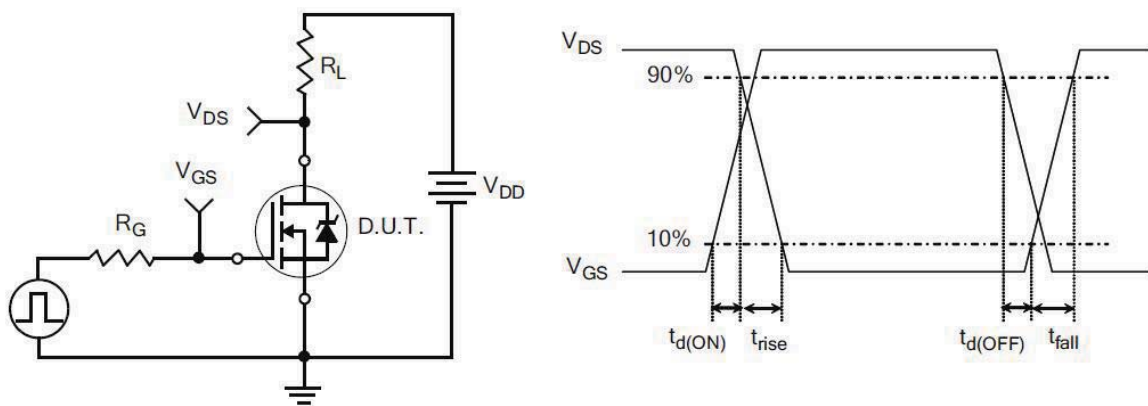


图18. 开关测试电路和波形

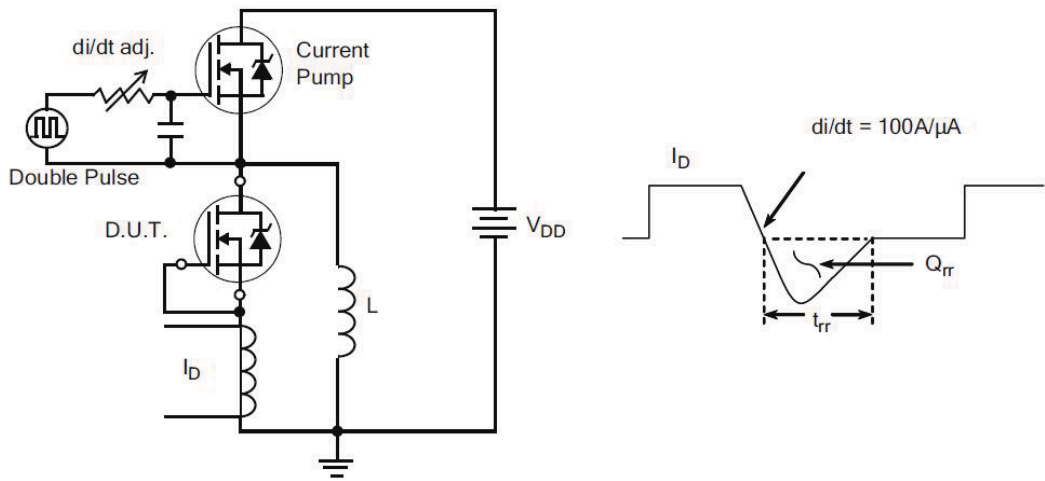


图19. 二极管反向恢复 dv/dt 测试电路和波形

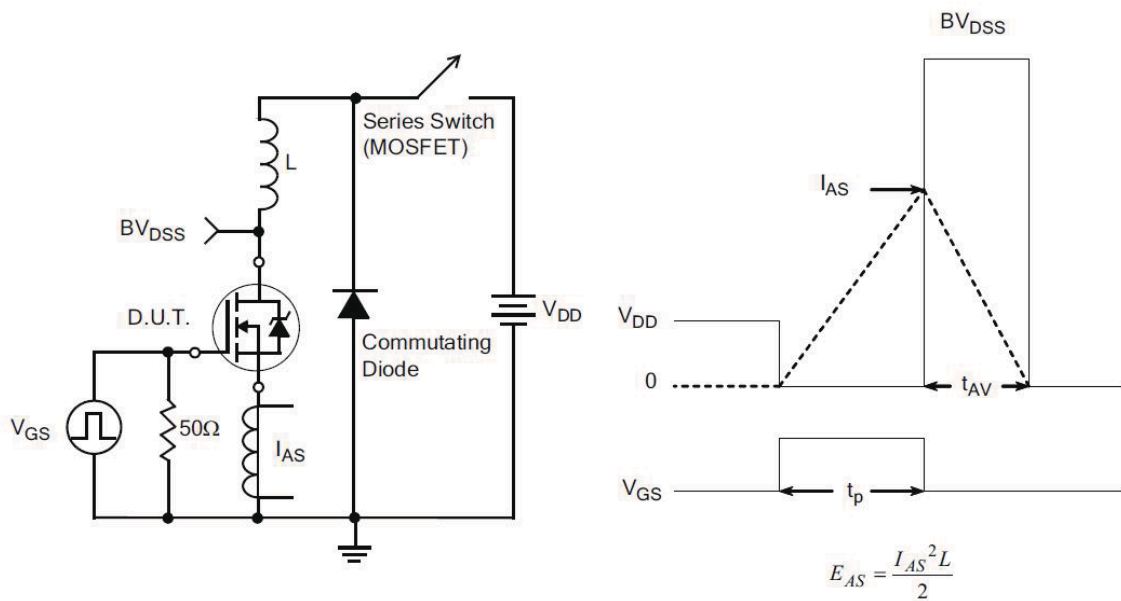
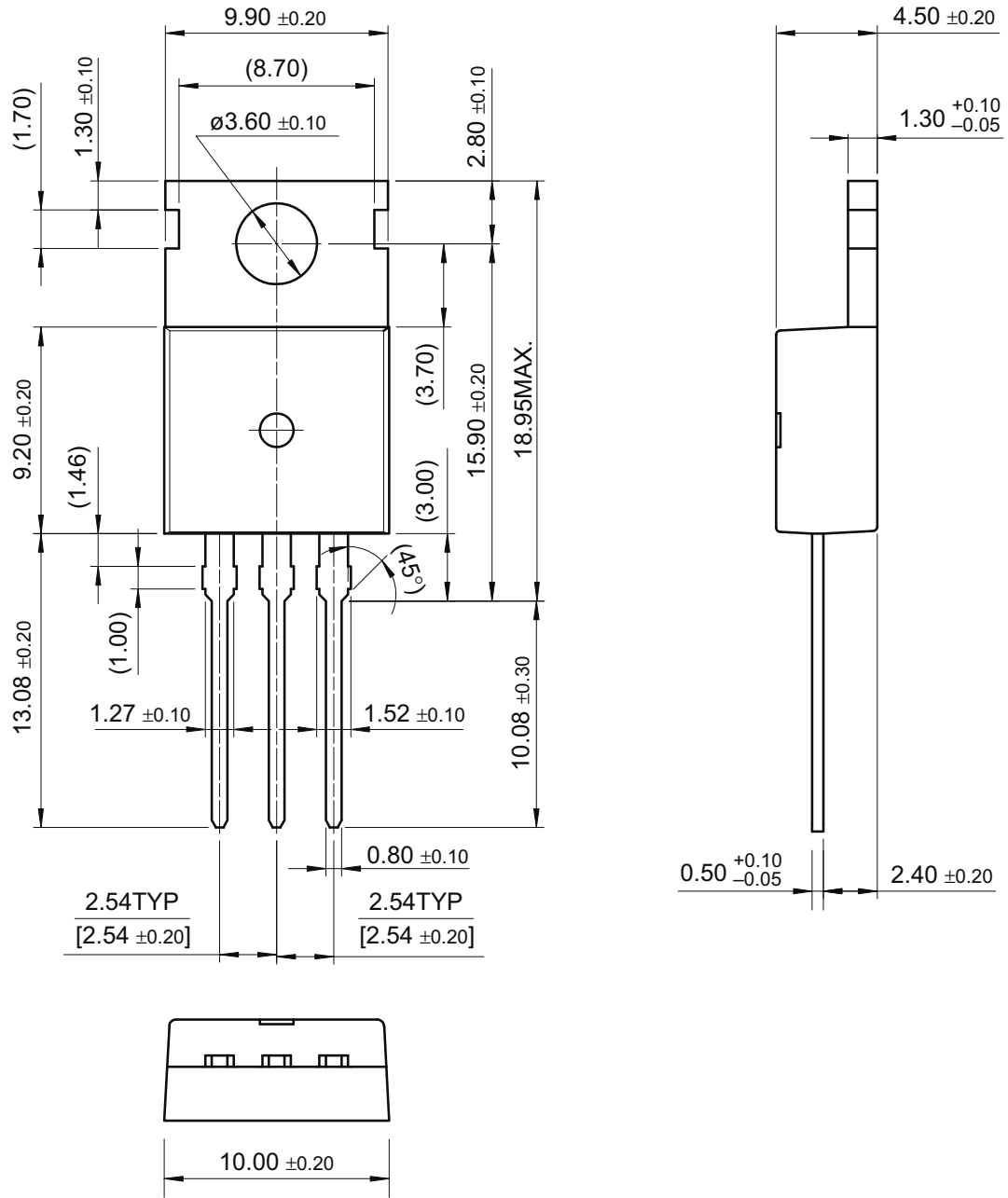


图20. 电感开关测试电路和波形

外型尺寸

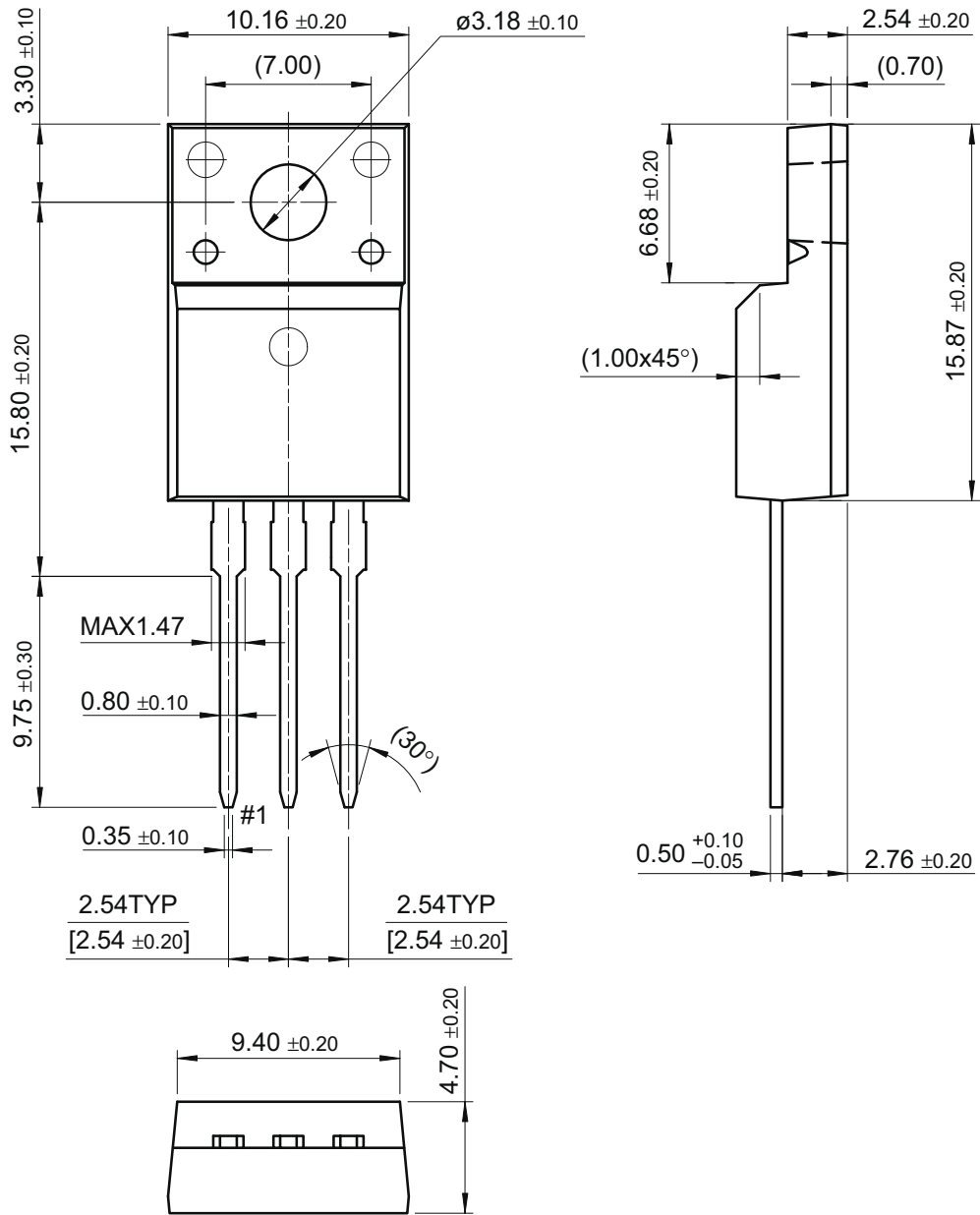
TO-220



尺寸单位:毫米

外型尺寸

TO-220F



尺寸单位:毫米